

**vonRoll**hydro



# **Zámkové spoje vonRoll**

Technologie s budoucností



## Úvod

Zámkové spoje nebo také tahové spojky slouží k uzamčení hrdlového spoje potrubí a tvarovek proti podélnému vysunutí. Zachytí se tak podélné tahové síly, které působí v tlakových vodovodních a kanalizačních řadech v místech spojů.

Používají se zejména

- v místech lomů vodovodních řadů
- v částech s prudkým spádem nad 25%
- při zatahování potrubí (shybky přes řeky, bezvýkopové technologie, protlaky)
- při velkých tlacích v síti

a v ostatních případech (např. v poddolovaných územích), kde projektant určí jejich použití. Zámkové spoje nahrazují opěrné betonové bloky a zrychlují tak výstavbu inženýrských sítí.

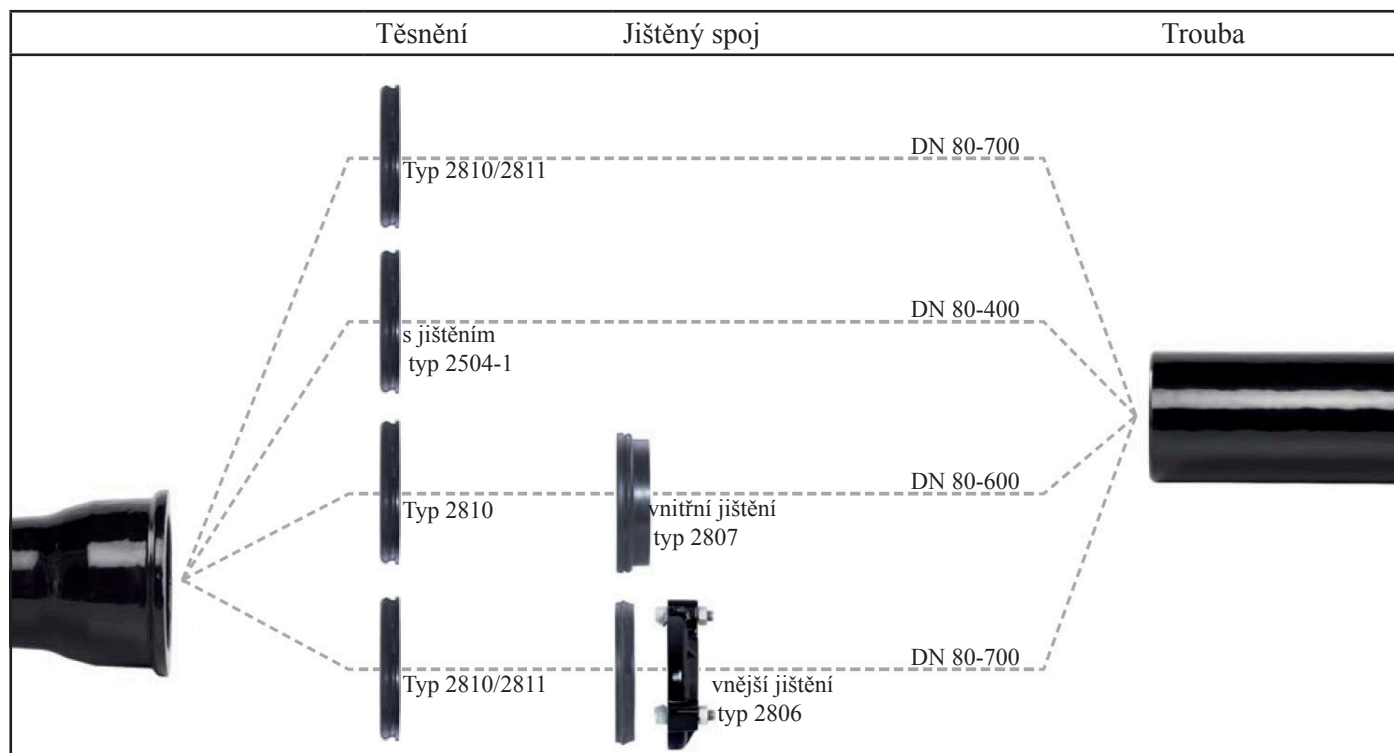
### **vonRoll hydrotech nabízí čtyři základní druhy hrdlových spojů potrubí a tvarovek se zajištěním proti podélným silám:**

1. vnitřní zámkový spoj vonRoll typ 2807 - pro potrubí
2. vnější zámkový spoj vonRoll typ 2806, 2506 - pro potrubí a tvarovky
3. vnější zámkový spoj vonRoll typ 2505 s návarkem - pro potrubí a tvarovky od DN 400
4. vnitřní zámkový spoj typ 2504-1 TYTON-SIT pouze pro tvarovky

**Pro všechny zámkové spoje vonRoll platí, že je oddělena funkce tlakového těsnění a samotného zámkového spoje. Nedochází ke sloučení obou funkcí, která může vést k netěsnostem při tlakovém zatížení.** Zároveň to umožňuje použít stejné potrubí ( s výjimkou typu 3 u trub s návarkem) pro řad bez uzamčení nebo se zámkovými spoji.

U tvarovek dodává vonRoll osvědčený vnitřní zámkový spoj TYTON-SIT nebo TYTON-SIT PLUS, který tvoří jeden pryžový kroužek s ocelovými ozubenými segmenty. Ten plní zároveň funkci tlakového těsnění a zámkového spoje.

## Přehled spojů pro vodovodní potrubí vonRoll DN 80 - 700



## Přehled tlaků PN pro zámkové spoje v barech

DN	Vnitřní jištění				Vnější jištění			
	vonRoll		TYTON		vonRoll			
	potrubí K9		potrubí K9 tvarovky K12		potrubí K9 a tvarovky K12			
	2807 B	2807 A	2504-1 TYTON SIT	2504-S TYTON SIT PLUS	2505 2805	2506	2806 B	2806 A
<b>80</b>	25	40	16*	32	x	x	40	63**
<b>100</b>	25	40	16*	32	x	x	40	63**
<b>125</b>	25	40	16*	25	x	x	40	63**
<b>150</b>	25	40	16*	25	x	x	40	63**
<b>200</b>	25	40	16*	25	x	x	16	40
<b>250</b>	16	25	10	25	x	x	16	40
<b>300</b>	16	25	10	25	x	x	16	40
<b>350</b>	x	x	x	10	x	x	16	25
<b>400</b>	x	16	10	16	16	16	16	x
<b>500</b>	x	10	x	16	16	x	10	x
<b>600</b>	x	x	x	10	16	x	10	x
<b>700</b>	x	x	x	x	16	x	x	x

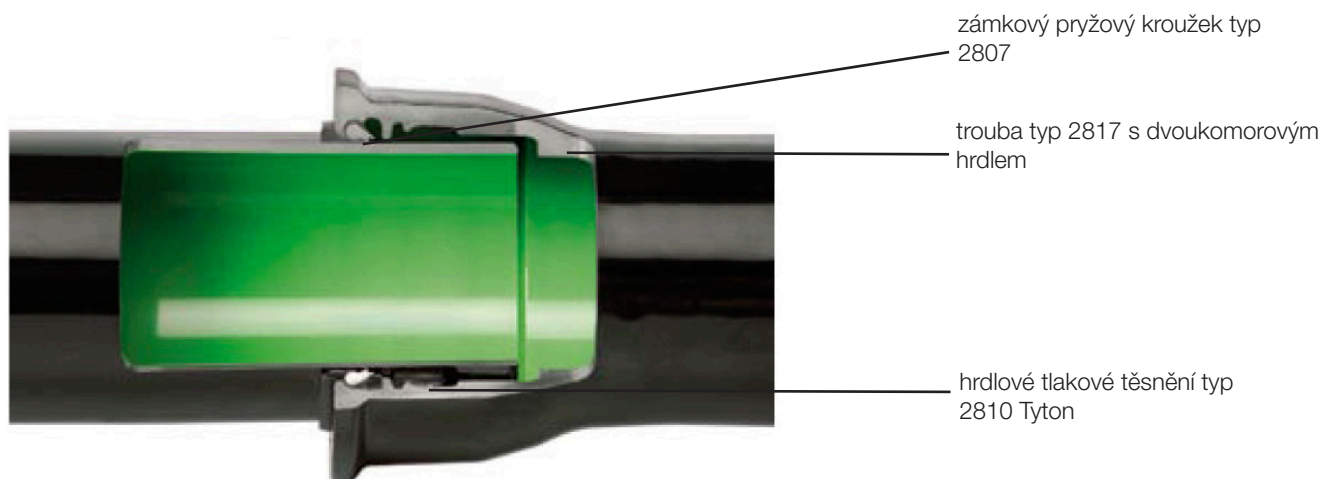
\* pro potrubí vonRoll ecopur® 10 barů

\*\*pro PN > 40 barů potrubí > K9 (K10, 11, 12, ..)

x nedodává se

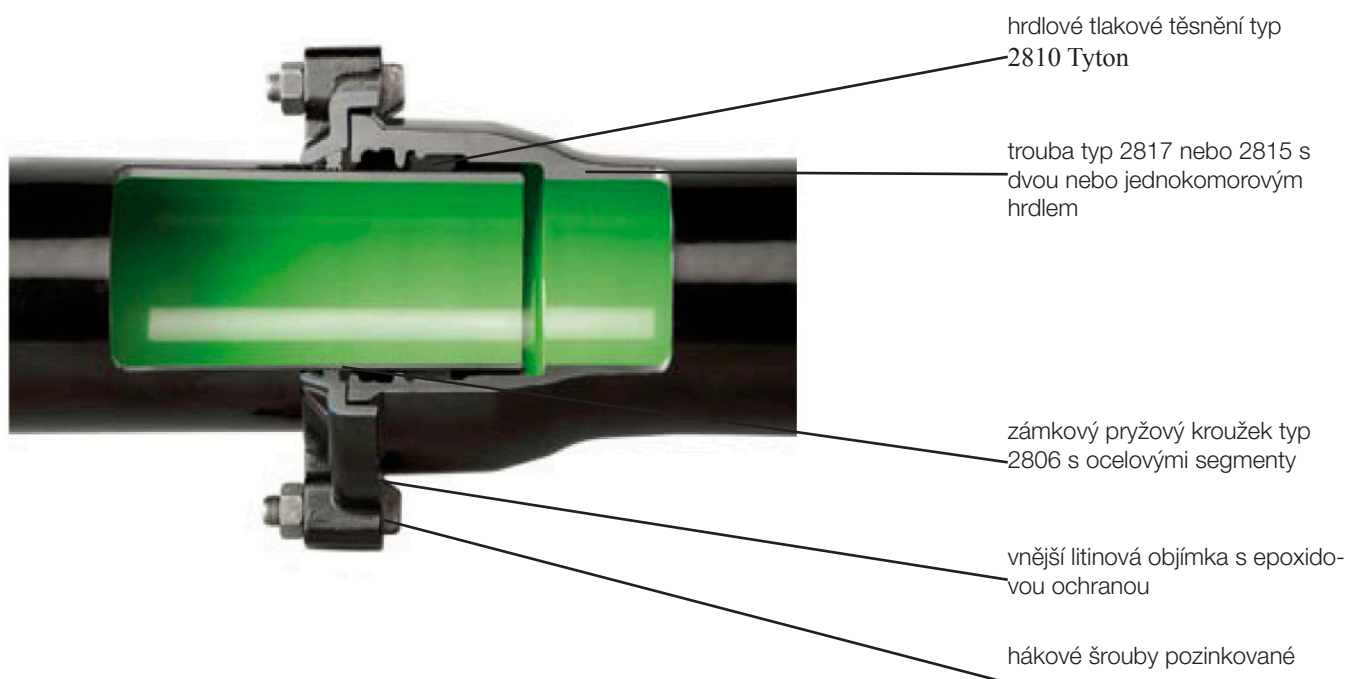
## Zámkové spoje pro potrubí z tvárné litiny vonRoll

Typ zámku	Typ trouby	Popis
<b>2807 vnitřní</b>	2817 2-komorové hrdlo	2807 A - vnitřní pryžový kroužek s ocelovými ozubenými segmenty. Používá se pro potrubí ecopur a bezvýkopovou technologii crack-ing (silnější spoj). Nelze použít pro tvarovky.
		2807 B - vnitřní pryžový kroužek s ocelovými ozubenými segmenty pro nižší tlaky. Nelze použít pro tvarovky.



**Informace:** Pro tento typ zámku se dodává trouba typ 2817 s prodlouženým hrdlem, ve kterém jsou dvě komory. První těsníci pro osazení běžného tlakového těsnění, druhá jistící pro vložení zámkového kroužku. Zámkový kroužek je z pryže s ocelovými ozubenými segmenty, které se v komoře opřou o hrdlo a segmenty se zaryjí do hladkého konce trouby. Součástí zámkového kroužku je manžeta, která po montáži uzavírá hrdlo a zamezí vniknutí nečistot.

Typ zámku	Typ trouby	Popis
<b>2806 vnější beznávarkový</b>	2817 2-komorové hrdlo/ 2815 1-komorové hrdlo	<b>2806 A</b> - vnější pryžový kroužek s ocelovými ozubenými segmenty zajištěný vnější přírubou s hákovými šrouby pro vyšší tlaky. Lze použít pro tvarovky  <b>2806 B</b> - vnější pryžový kroužek s ocelovými ozubenými segmenty zajištěný vnější přírubou s hákovými šrouby pro nižší tlaky. Trouba ve standardním provedení. Lze použít pro tvarovky
	<b>2506 vnější</b>	<b>2506</b> - jen DN400. Vnější pryžový kroužek s ocelovými ozubenými segmenty zajištěný vnější přírubou s hákovými šrouby pro nižší tlaky. Lze použít pro tvarovky

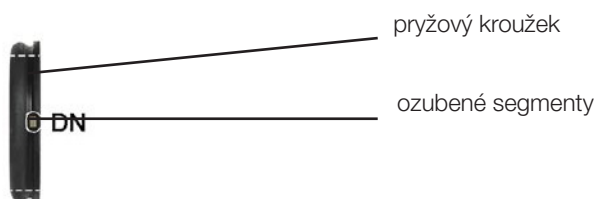


**Informace:** Zámkový spoj typ 2806 tvoří vnější zámkový pryžový kroužek s ocelovými ozubenými segmenty. Kroužek se dotlačí pomocí litinové objímky a hákových šroubů, které se zachytí o obrubu na hrdle trouby.

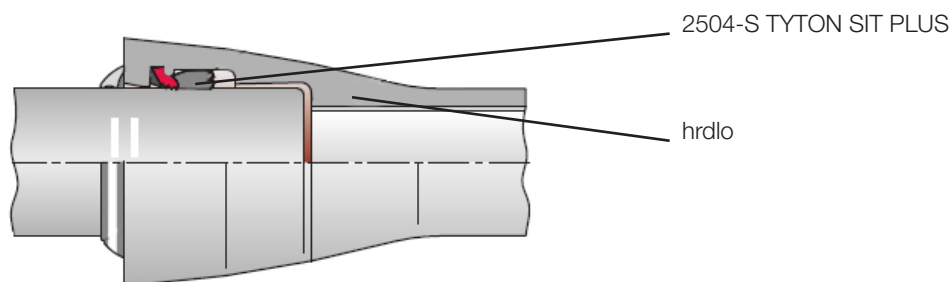
Tahovou spojku lze použít jak pro 2-komorové hrdlové trouby typ 2817, tak pro trouby 1-komorové typ 2815. Zámkový spoj typ 2806 je použitelný i pro tvarovky vonRoll a je tak univerzálním řešením v případě potřeby zajištění hrdlových spojů proti podélnému vysunutí. Typ 2806 A a typ 2806 B se liší počtem hákových šroubů a povoleným tlakem, viz. katalog výrobků.

Typ zámku	Typ trouby	Popis
<b>2505 vnější s návarkem</b>	2817 2-komorové hrdlo	<b>2505</b> - DN400,500,600. Vnější ocelový kroužek zajištěný vnější přírubou s hákovými šrouby pro vyšší tlaky. Trouba v provedení s návarkem. Lze použít pro tvarovky.

Typ zámku	Typ trouby	Popis
<b>2504-1 TYTON-SIT</b>	pro tvarovky	<b>2504-1 TYTON-SIT</b> tvoří jeden pryžový kroužek s ocelovými ozubenými segmenty. Ten plní zároveň funkci tlakového těsnění a zámkového spoje.



Typ zámku	Typ trouby	Popis
<b>2504-S TYTON-SIT PLUS</b>	pro tvarovky	<b>2504-S TYTON-SIT PLUS</b> tvoří jeden pryžový kroužek s ocelovými ozubenými segmenty. Ten plní zároveň funkci tlakového těsnění a zámkového spoje.



**Závěr**

Všechny typy zámkových spojů vonRoll jsou demontovatelné. U spojek s ocelovými segmenty se planžetami musí nejdříve oddělit hladký konec trouby od zámkových kroužků. Trouba se pak montážním nářadím vysune z hrdla. Zámky s návarkem lze bez problémů rozebrat. Vždy platí, že po demontáži nelze znovu použít tlakové těsnění. Zamezíme tím riziku netěsnosti při případném poškození těsnění.

Zámkové spoje výrazně zrychlují montáž vodovodních a kanalizačních řadů a šetří tak prostředky investora i stavebního dodavatele. Zvyšují také bezpečnost vybudovaných řadů.



U zahradnictví 123, 790 81 Česká Ves

**Dorg trubní systémy spol. s r.o.**  
**U zahradnictví 123**  
**790 81 Česká Ves**  
**Tel.: +420 584 402 492**  
**Fax: +420 584 402 406**  
**[www.dorg.cz](http://www.dorg.cz)**  
**[dorg@dorg.cz](mailto:dorg@dorg.cz)**

**Obchodní kancelář:**

Třída Generála Píky 9  
613 00 Brno - Černá pole  
Tel/Fax +420 545 222 783

**Sklad:**

Areál Agro Tuřany  
Pratecká 12a  
620 00 Brno - Tuřany  
Tel/Fax +420 545 219 361

**vonRoll**hydro

**vonRoll hydrotec ltd.**  
**von Roll-strasse 24**  
**ch-4702 Oensingen**

**[www.vonroll-hydro.ch](http://www.vonroll-hydro.ch)**  
**[info@vonroll-hydro.ch](mailto:info@vonroll-hydro.ch)**

